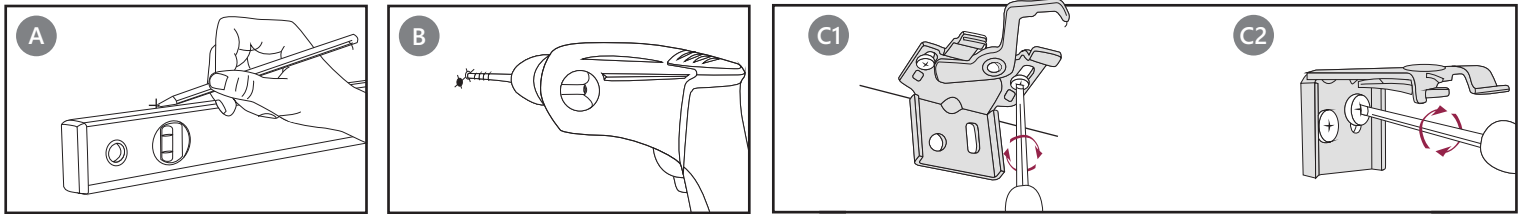


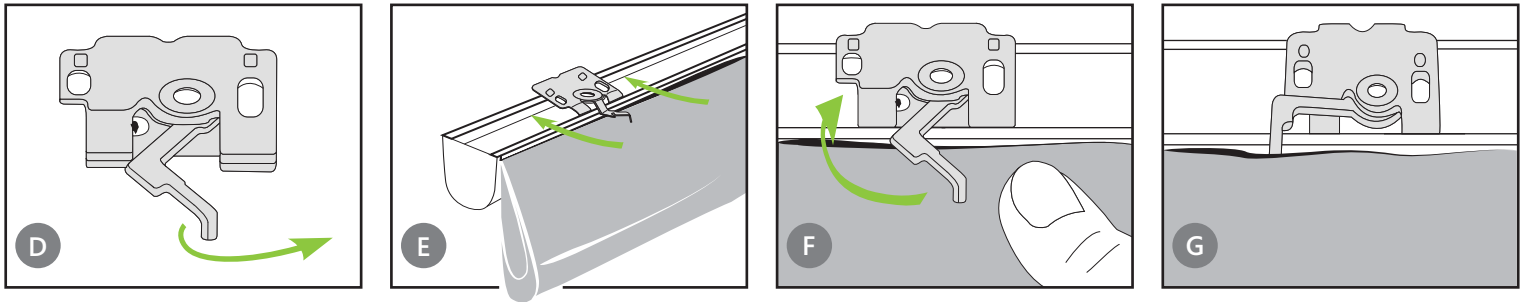
LASKOSVERHO KOTELOKONEISTOLLA

1. Kiinnikkeiden asennus



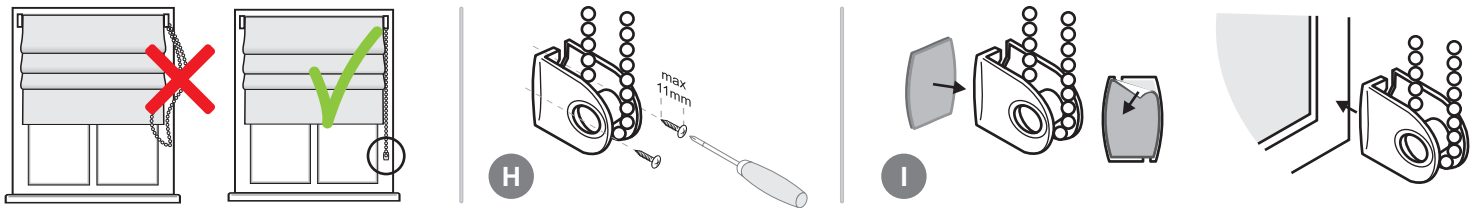
Mittaa ja merkitse poraukset seinään tai sisäkattoon (kuva A). Pora kiinnitysaukot. Käytä asianmukaisia ankkureita seinä tai sisäkattorakenteen mukaisesti (kuva B). Ruuvaa kiinnikkeet seinään (kuva C2) tai sisäkattoon (kuva C1).

2. Kotelon asentaminen kiinnikkeisiin



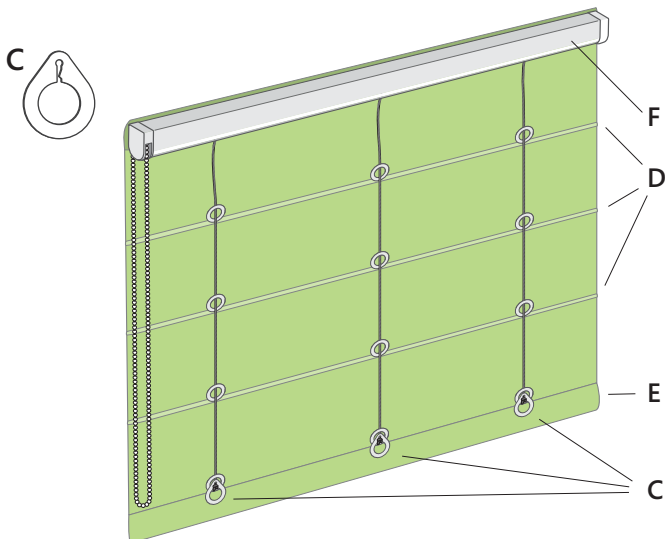
Työnnä nipistimet (kuva D). Aseta laskosverhon kotelo kiinnikkeisiin. Pane kotelo yläpuolelta seinää vasten (kuva E). Lukitse nipistimet (kuva F). Laskosverho asennettuna (kuva G).

3. Ketjun kiristimen asennus



Jottei ketju tule roikkumaan löysästi ikkunan vierestä, suosittelemme asentamaan mukana toimitetun kiristimen. Kiristimen asennus tapahtuu ruuvien H tai teipin I avulla.

4. Laskosverhon pesu



Irrota rullaverho ripustustangosta. Vedä narut C-päätykoukuista jättäen siihen silmukat. Poista jäykistimet (D-pilit) ja E alalista. Irrota koneiston F-metallikotelo rullaverhosta (kiinnitetty velcro-nauhalla). Pese kangas etiketin mukaisesti.

VINKKI: Ennen kuin ryhdyt purkamaan lasko-verhon, ota kuva nuorapunoksesta. Näin voit helposti pujottaa nuorat pesun jälkeen.



HUOM!



Kuristumisvaara!

Pidä vajereita ja ketjusolmukkeita pois pienten lasten ulottuvilta!

Pakkauksessa on pieniä elementtejä!

Nielemis- ja kuristumisvaara!