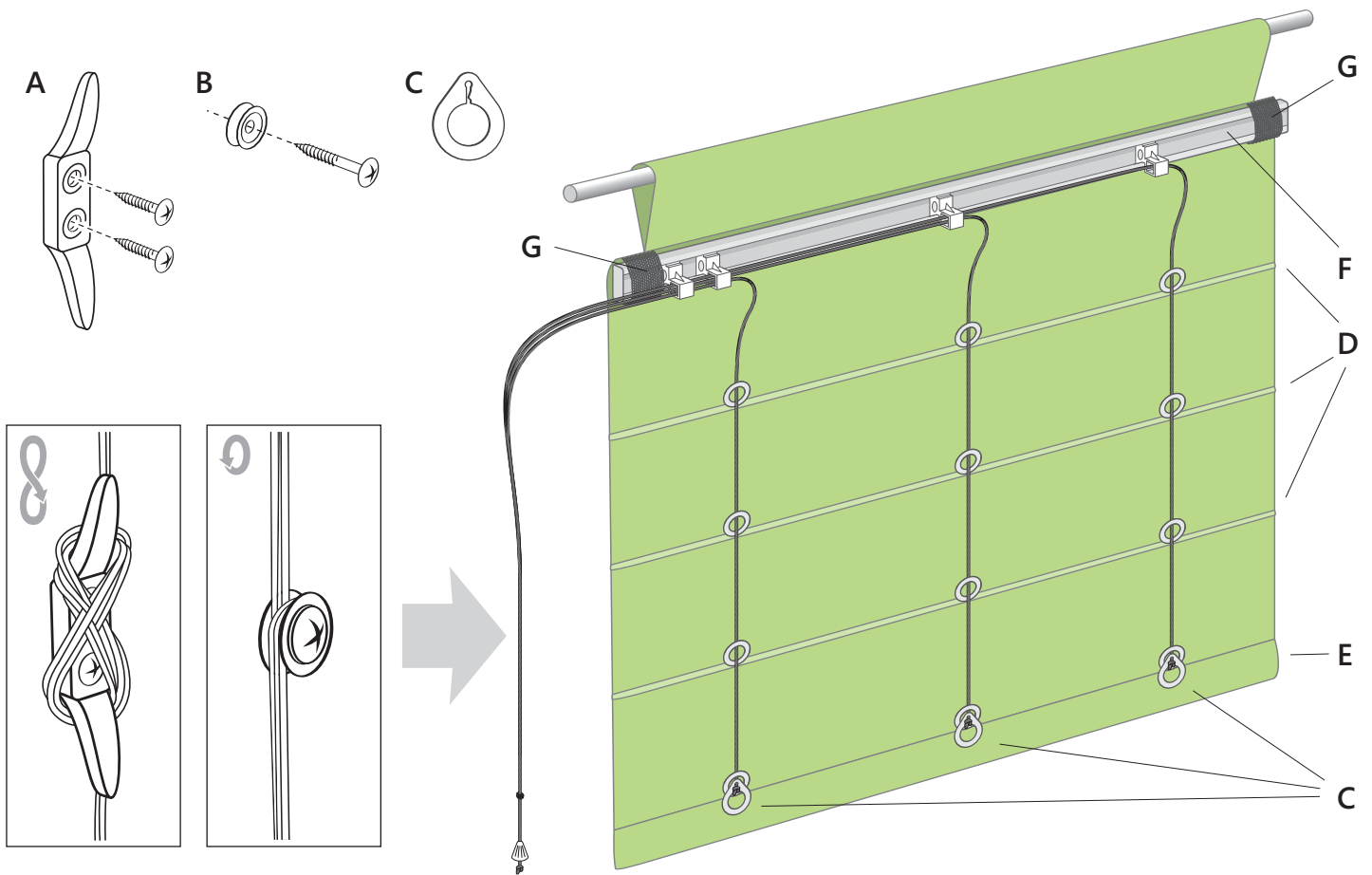


# LASKOSVERHO RIPUSTUSTANGOLLA

## 1. Verhon asennus



Ripusta rullaverho aikaisemmin asennetusta ripustustangosta. Toimitukseen sisältyvien ruuvien avulla kiinnitä asianmukaiselle puolelle joko **A**-turvakoukku seinään (suositeltu ratkaisu löysän narun kiinnittämiseen) tai **B**-kiinnitysrenkas.

## 2. Verhon purku (pesua varten)

- 1 – Poista rullaverho ripustustangosta.
- 2 – Vedä narut voimakkaasti **C**-kiinnityselementeistä siten, että niihin muodostuvat silmukat.
- 3 – Poista **D**-vaakajäykistimet (pillit) ja **E**-alalista.
- 4 – Irrota **F**-metallikisko rullaverhosta (kiinnitetty velcro-nauhalla) ja vedä se **G**-sivuholkeista pois.
- 5 – Pese kangas etiketistä löytyvän pesuohjeen mukaisesti.

**VINKKI:** Ennen kuin ryhdyt purkamaan lasko-verhon, ota kuva nuorapunoksesta. Näin voit helposti pujottaa nuorat pesun jälkeen.



**HUOM!**



Kuristumisvaara!

Pidä vajereita ja ketjusolmukkeita pois pienten lasten ulottuvilta!

Pakkauksessa on pieniä elementtejä!

Nielemis- ja kuristumisvaara!